



SPINNING 490 LB / LC



PARTI DI RICAMBIO



SPARE PARTS



CATALOGO RICAMBI

Il presente vuole essere da guida per l'ordinazione delle parti di ricambio ed è stato realizzato in modo da consentire una rapida identificazione della macchina in tutte le sue versioni e quindi una rapida visualizzazione dei pezzi che la compongono.

Le descrizioni contenute nella presente pubblicazione non si intendono impegnative.

La Ditta pertanto, si riserva il diritto di apportare in qualunque momento, le eventuali modifiche ad organi, dettagli, forniture di accessori, che essa ritiene convenienti per un miglioramento o per qualsiasi esigenza di carattere costruttivo o commerciale.

La riproduzione, anche parziale, dei testi e dei disegni, contenuti nel presente catalogo, è vietata ai sensi di legge.

Questo libretto costituisce parte integrante ed essenziale del prodotto.

Conservare con cura il presente libretto per ogni ulteriore consultazione per ordinativi di particolari di ricambio.



SPARE PARTS CATALOGUE

This catalogue is intended to serve as a guide for the ordering of spare parts and is designed to facilitate rapid identification of the machine in all its versions and to rapid location of its component parts.

The descriptions and illustrations contained in the present publication are understood to be non-binding.

The Manufacturer thus reserves the rights to effect, at any time any such alterations to items, component parts and accessory supplies as it may deem necessary for the purposes of improvement or in order to meet any demand of constructional or commercial nature.

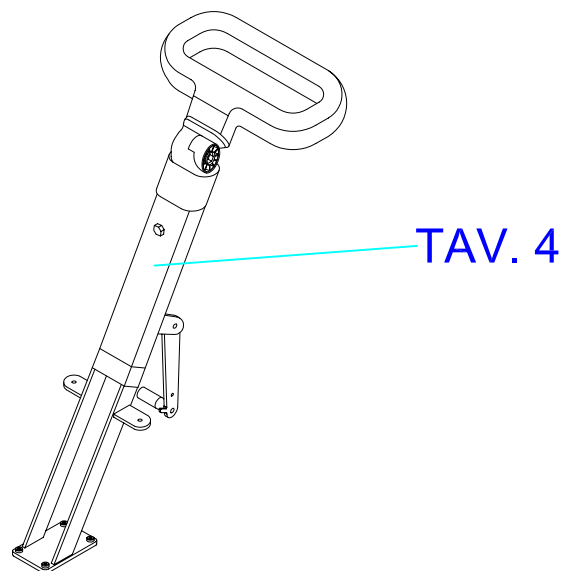
Reproduction of either text or drawings, in full or in part, other than with the prior written consent of Cilmas, is expressly forbidden.

This manual should be considered as an integral part of the machine.

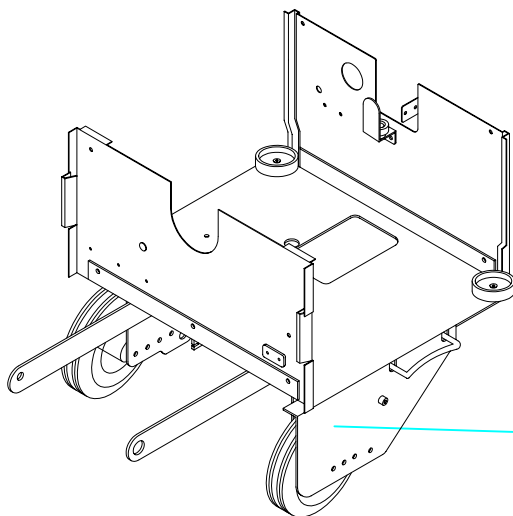
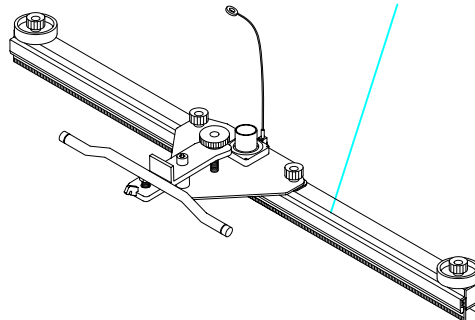
Take care of this manual for further consultation and to order spare parts.

SPINNING 490-LB/LC

TAV. 1 - A 490 LB
TAV. 1 - B 490 LC



TAV. 3



TAV. 2 - A 490 LB
TAV. 2 - B 490 LC

TAV. 5 = RACCORDI E VARIE

